

КТ209
кремниевый биполярный
эпитаксиально-планарный
р-п-р транзистор

Назначение

Кремниевые эпитаксиально-планарные высоковольтные биполярные транзисторы. Предназначены для использования в низкочастотных устройствах аппаратуры широкого применения.

Зарубежный прототип

- прототип MPS404

Номер технических условий

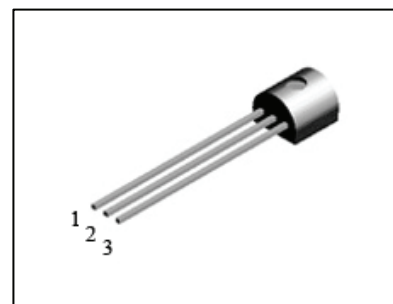
- аАО.336.065 ТУ / 02

Особенности

- Диапазон рабочих температур от - 45 до + 100 °С

Корпусное исполнение

- пластмассовый корпус КТ-26 (ТО-92)



Назначение выводов

Вывод	Назначение
№1	Эмиттер
№2	База
№3	Коллектор

Таблица 1. Основные электрические параметры КТ209 при $T_{\text{окр. среды}} = 25\text{ }^{\circ}\text{C}$

Параметры	Обозначение	Ед. измер	Режимы измерения	Min	Max
Обратный ток коллектор-эмиттер	$I_{кэг}$	мкА	$U_{кэ}=U_{кэ \text{ max}}$, $R_{бэ}=10\text{кОм}$		-1,0
Обратный ток эмиттера	$I_{эбо}$	мкА	$U_{эб}=U_{эб \text{ max}}$		-1,0
Статический коэффициент передачи тока КТ209Б1 КТ209В1	h_{21E}		$U_{кэ}=-1\text{В}$, $I_{к}=-30\text{мА}$ $U_{кэ}=-1\text{В}$, $I_{к}=-0,2\text{мА}$	-20 -12 -30	-240 - -
Напряжение насыщения коллектор- эмиттер	$U_{кэ(\text{нас})}$	В	$I_{к}=-300\text{мА}$, $I_{б}=-30\text{мА}$		-0,4
Напряжение насыщения база - эмиттер	$U_{бэ(\text{нас})}$	В	$I_{к}=-300\text{мА}$, $I_{б}=-30\text{мА}$		-1,5
Модуль коэффициента передачи тока	/ h_{21E} /		$U_{кб}=-5\text{В}$, $I_{э}=-10\text{мА}$, $f=20\text{МГц}$	2	

Таблица 2. Значения предельно допустимых электрических режимов эксплуатации КТ209

Параметры	Обозначение	Ед. измер.	Значение
Напряжение коллектор-база	$U_{кб \text{ max}}$	В	-15-60
Напряжение коллектор-эмиттер	$U_{кэ \text{ max}}$	В	-15-60
Напряжение эмиттер-база	$U_{эб \text{ max}}$	В	-5-20
Постоянный ток коллектора	$I_{к \text{ max}}$	мА	-300
Постоянный ток базы	$I_{б \text{ max}}$	мА	-100
Импульсный ток коллектора	$I_{к, \text{ и max}}$	мА	-500
Рассеиваемая мощность коллектора	$P_{к \text{ max}}$	мВт	200
Температура перехода	T_j	$^{\circ}\text{C}$	125

Таблица 3. Классификация КТ209

	$U_{кб \text{ max}}$, В	$U_{кэ \text{ max}}$, В	$U_{эб \text{ max}}$, В	h_{21e}
КТ209А	-15	-15	-10	20-60
КТ209Б	-15	-15	-10	40-120
КТ209Б1	-15	-15	-5	>12
КТ209В	-15	-15	-10	80-240
КТ209В1	-15	-15	-10	>30
КТ209Г	-30	-30	-10	20-60
КТ209Д	-30	-30	-10	40-120
КТ209Е	-30	-30	-10	80-240
КТ209Ж	-45	-45	-20	20-60
КТ209И	-45	-45	-20	40-120
КТ209К	-45	-45	-20	80-160
КТ209Л	-60	-60	-20	20-60
КТ209М	-60	-60	-20	40-120



ОАО "ИНТЕГРАЛ", г. Минск, Республика Беларусь

Внимание! Данная техническая спецификация является ознакомительной и не может заменить собой учтенный экземпляр технических условий или этикетку на изделие.

ОАО "ИНТЕГРАЛ" сохраняет за собой право вносить изменения в описания технических характеристик изделий без предварительного уведомления.

Изображения корпусов приводятся для иллюстрации. Ссылки на зарубежные прототипы не подразумевают полного совпадения конструкции и/или технологии. Изделие ОАО "ИНТЕГРАЛ" чаще всего является ближайшим или функциональным аналогом.

Контактная информация предприятия доступна на сайте:

<http://www.integral.by>