

**КТ645**

кремниевый биполярный  
эпитаксиально-планарный  
п-р-п транзистор

**Назначение**

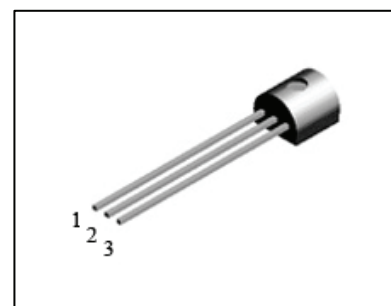
Транзистор п-р-п кремниевый эпитаксиально-планарный в пластмассовом корпусе предназначен для использования в радиоэлектронной аппаратуре, изготавливаемой для народного хозяйства

**Зарубежные прототипы**

- прототипы BC547, BC238

**Номер технических условий**

- аАО.336.333 ТУ

**Корпусное исполнение**

- пластмассовый корпус КТ-26 (ТО-92)

**Назначение выводов**

Вывод	Назначение
№1	Эмиттер
№2	База
№3	Коллектор

**Таблица 1. Основные электрические параметры КТ645**

Параметры	Обозначение	Ед. измер	Режимы измерения	Min	Max
Граничное напряжение коллектор - эмиттер КТ645Б	Uкэо гр.*	В	Iк= 10mA, Iб=0	30	
Обратный ток коллектора	Iкбо	мкА	Uкб=40 - 60В, Iэ=0		10
Статический коэффициент передачи тока КТ645А КТ645Б	h21E		Uкб=2В, Iэ=150mA Uкб=10В, Iэ=2mA	20 80	200
Напряжение насыщения коллектор- эмиттер КТ645А КТ645Б	Uкэ(нас)	В	Iк=150mA, Iб=15mA Iк=10mA, Iб=1mA		0,5 0,05
Напряжение насыщения база - эмиттер	Uбэ(нас)*	В	Iк=150mA, Iб=15mA		1,2
Время рассасывания КТ645А	tрас	нс	Iб1=Iб2=15mA, Iк=150mA		50
Емкость коллекторного перехода	Cк	пФ	Uкб=10В, f=10МГц		5
Граничная частота коэффициента передачи тока	fгр *	МГц	Uкэ=10В, Iк=50mA	250	
Постоянная времени цепи обратной связи на высокой частоте	τк *	пс	Uкб=5В, Iэ=5mA, f=5МГц		120

\* Справочные параметры

**Таблица 2. Значения предельно допустимых электрических режимов эксплуатации КТ645**

Параметры	Обозначение	Ед. измер.	Значение
Напряжение коллектор-база КТ645А КТ645Б	Uкб max	В	60 40
Напряжение коллектор-эмиттер КТ645А КТ645Б	Uкэг max	В	50 40
Напряжение эмиттер-база КТ645А КТ645Б	Uэб max	В	4 5
Постоянный ток коллектора	Iк max	mA	300
Импульсный ток коллектора (t <sub>и</sub> ≤ 10 мс, Q ≥ 5)	Iки max	mA	600
Постоянная рассеиваемая мощность коллектора	Pк max	мВт	500
Импульсная рассеиваемая мощность коллектора	Pи max	мВт	1000
Температура перехода	Tп	°С	150



ОАО "ИНТЕГРАЛ", г. Минск, Республика Беларусь

Внимание! Данная техническая спецификация является ознакомительной и не может заменить собой учтенный экземпляр технических условий или этикетку на изделие.

ОАО "ИНТЕГРАЛ" сохраняет за собой право вносить изменения в описания технических характеристик изделий без предварительного уведомления.

Изображения корпусов приводятся для иллюстрации. Ссылки на зарубежные прототипы не подразумевают полного совпадения конструкции и/или технологии. Изделие ОАО "ИНТЕГРАЛ" чаще всего является ближайшим или функциональным аналогом.

Контактная информация предприятия доступна на сайте:

<http://www.integral.by>