

КТ502
кремниевый биполярный
эпитаксиально-планарный
р-п-р транзистор

Назначение

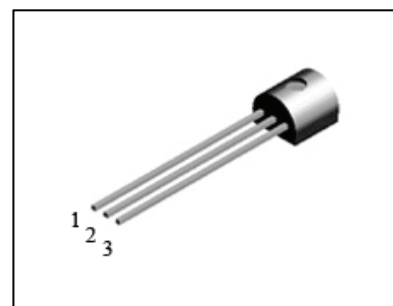
Кремниевые эпитаксиально-планарные биполярные транзисторы. Предназначены для использования в низкочастотных устройствах аппаратуры широкого применения.

Зарубежный прототип

- Прототип KSA539

Обозначение технических условий

- аАО. 336.182 ТУ/02



Особенности

- Диапазон рабочих температур от - 45 до + 100°С
- Комплиментарная пара КТ503

Корпусное исполнение

- пластмассовый корпус КТ-26 (ТО-92)

Назначение выводов

Вывод	Назначение
№1	Эмиттер
№2	База
№3	Коллектор

Таблица 1. Основные электрические параметры КТ502 при $T_{\text{окр. среды}} = 25\text{ }^{\circ}\text{C}$

Параметры	Обозначение	Ед. изм.	Режимы измерения	Min	Max
Гр. напряжение коллектор-эмиттер	Укэо гр.	В	$I_k = -10\text{mA}$, $I_b = 0$	-25-80	
Обратный ток коллектора	$I_{кбо}$	мкА	$U_{кб} = U_{кб\text{ max}}$		-1
Статический коэффициент передачи тока	h_{21E}		$U_{кэ} = -5\text{В}$, $I_k = -10\text{ mA}$	40	240
Напряжение насыщения коллектор-эмиттер	Укэ(нас)	В	$I_k = -10\text{ mA}$, $I_b = -1\text{ mA}$		-0,6
Напряжение насыщения база-эмиттер	Убэ(нас)*	В	$I_k = -10\text{ mA}$, $I_b = -1\text{ mA}$		-1,2
Граничная частота коэф. передачи тока	$f_{гр.}$ *	МГц	$U_{кб} = -5\text{В}$, $I_b = -3\text{ mA}$	5	
Емкость коллекторного перехода	C_k *	пФ	$U_{кб} = -5\text{В}$, $f = 1\text{МГц}$		50

* Справочные параметры

Таблица 2. Значения предельно допустимых электрических режимов эксплуатации КТ502

Параметры	Обозначение	Ед. измер.	Значение
Напряжение коллектор-база	$U_{кб\text{ max}}$	В	-40-90
Напряжение коллектор-эмиттер	$U_{кэ\text{ max}}$	В	-25-80
Напряжение эмиттер-база	$U_{эб\text{ max}}$	В	-5
Постоянный ток коллектора	$I_k\text{ max}$	мА	-150
Импульсный ток коллектора ($t_i \leq 10\text{ мс}$, $Q \geq 10$)	$I_{ки\text{ max}}$	мА	-300
Рассеиваемая мощность коллектора	$P_k\text{ max}$	мВт	350
Температура перехода	T_j	$^{\circ}\text{C}$	150

Таблица 3. Классификация КТ502

	КТ502А	КТ502Б	КТ502В	КТ502Г	КТ502Д	КТ502Е
$U_{кб\text{ max}}$, В	-40	-40	-60	-60	-80	-90
$U_{кэ\text{ max}}$, В	-25	-25	-40	-40	-60	-80
Укэо гр.	-25	-25	-40	-40	-60	-80
h_{21e}	40-120	80-240	40-120	80-240	40-120	40-120



ОАО "ИНТЕГРАЛ", г. Минск, Республика Беларусь

Внимание! Данная техническая спецификация является ознакомительной и не может заменить собой учтенный экземпляр технических условий или этикетку на изделие.

ОАО "ИНТЕГРАЛ" сохраняет за собой право вносить изменения в описания технических характеристик изделий без предварительного уведомления.

Изображения корпусов приводятся для иллюстрации. Ссылки на зарубежные прототипы не подразумевают полного совпадения конструкции и/или технологии. Изделие ОАО "ИНТЕГРАЛ" чаще всего является ближайшим или функциональным аналогом.

Контактная информация предприятия доступна на сайте:

<http://www.integral.by>