

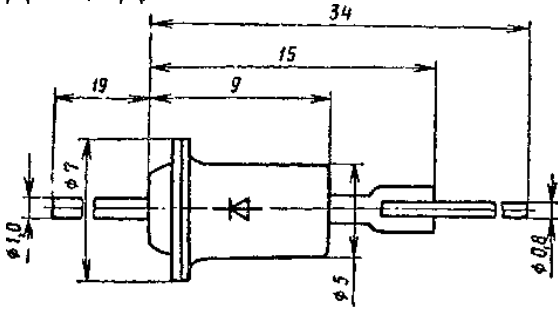
## Д814А, Д314Б, Д814В, Д814Г, Д814Д.

Стабилитроны кремниевые, сплавные, средней мощности. Предназначены для стабилизации напряжения 7...14V в диапазоне токов стабилизации 3...40 мА, в металлоглазном корпусе с гибкими выводами. Тип стабилитрона приводится на корпусе.

Корпус стабилитрона в рабочем режиме служит положительным электродом (анодом).

Масса стабилитрона не более 1 г.

### Д814(А-Д)



### Электрические параметры

Напряжение стабилизации при  $I_{ст} = 5$  мА: при  $T = +25^\circ\text{C}$ :

Д814А	7...8,5V
Д814Б	8...9,5V
Д814В	9...10,5V
Д814Г	10... 12V
Д814Д	11,5...14V

при  $T = -60^\circ\text{C}$ :

Д814А	6...8,5V
Д814Б	7...9,5V
Д814В	8...10,5V
Д814Г	9...12V
Д814Д	10...14V

при  $T = +125^\circ\text{C}$ :

Д814А	7...9,5V
Д814Б	8...10,5V
Д814В	9...11,5V
Д814Г	10...13,5V
Д814Д	11,5...15,5V

Температурный коэффициент напряжения стабилизации в диапазоне температур  $-60...+125^\circ$

при  $I_{ст} = 5$  мА, не более

Д814А	0,070%/°C
Д814Б	0,080%/°C
Д814В	0,090%/°C
Д814Г, Д814Д	..... 0,095 %/°C

Временная нестабильность напряжения стабилизации при  $I_{ст} = 5$  мА  $\pm 1$  %

Уход напряжения стабилизации, не более:

через 5с после включения в течение последующих 10с

Д814А	170 мВ
Д814Б	190 мВ
Д814В	210 мВ
Д814Г	240 мВ
Д814Д	280 мВ

через 15с после включения в течение последующих 20с ... 20 мВ

Постоянное прямое напряжение при  $I_{пр} = 50$  мА,  $T = -60$  и  $+25^\circ\text{C}$ , не более ... 1V.

Постоянный обратный ток при  $U_{обр} = 1V$ , не более 0,1 мкА

Дифференциальное сопротивление, не более:

при  $I_{ст.} = 5 \text{ мА}$  и  $T = +25^\circ\text{C}$ :

Д814А	6 Ом
Д814Б	10 Ом
Д814В	12 Ом
Д814Г	15 Ом
Д814Д	18 Ом

при  $I_{ст.} = 1 \text{ мА}$  и  $T = +25^\circ\text{C}$ :

Д814А	12 Ом
Д814Б	18 Ом
Д814В	25 Ом
Д814Г	30 Ом
Д814Д	35 Ом

при  $I_{ст.} = 5 \text{ мА}$ ,  $T = -60$  и  $+125^\circ\text{C}$ :

Д814А	15 Ом
Д814Б	18 Ом
Д814В	25 Ом
Д814Г	30 Ом
Д814Д	35 Ом

#### ПРЕДЕЛЬНЫЕ ЭКСПЛУАТАЦИОННЫЕ ДАННЫЕ

Минимальный ток стабилизации 3 мА

Максимальный ток стабилизации): при  $T = +35^\circ\text{C}$ :

Д814А	40 мА
Д814Б	36 мА
Д814В	32 мА
Д814Г	29 мА
Д814Д	24 мА

при  $T = +100^\circ\text{C}$ :

Д814А	24 мА
Д814Б	21 мА
Д814В	19 мА
Д814Г	17 мА
Д814Д	14 мА

при  $T = +125^\circ\text{C}$ :

Д814А	11,5 мА
Д814Б	10,5 мА
Д814В	9,5 мА
Д814Г	8,3 мА
Д814Д	7,2 мА

Постоянный прямой ток ..... 100 мА

Рассеиваемая мощность<sup>1</sup>:

при $T < +35^\circ\text{C}$	.....	340 мВт
при $T + 100^\circ\text{C}$	.....	200 мВт
при $T + 125^\circ\text{C}$	.....	100 мВт

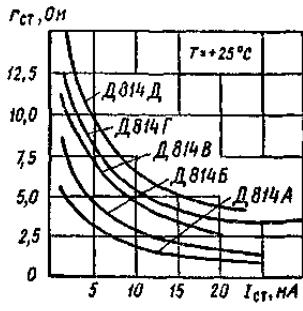
Температура окружающей среды .....  $-60...+125^\circ\text{C}$

Пайка выводов допускается не ближе 5 мм от корпуса, изгиб выводов — не ближе 2 мм от корпуса или расплющенной части катодного вывода с радиусом закругления не менее 1,5 мм.

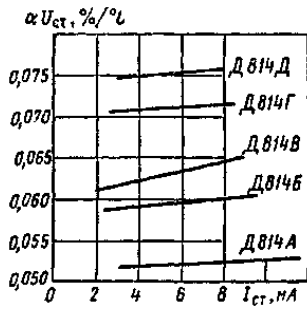
Температура корпуса при пайке не должна превышать  $+125^\circ\text{C}$ .

Растягивающая сила не должна превышать 19,6Н для анодного вывода и 9,8Н для катодного.

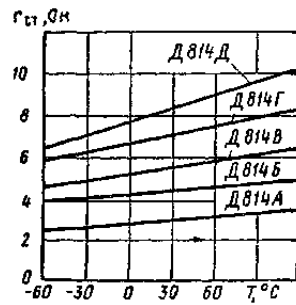
Допускается параллельное или последовательное соединение любого числа стабилитронов.



Зависимости дифференциального сопротивления от тока



Зависимости дифференциального сопротивления от температуры



Зависимости температурного коэффициента напряжения стабилизации от тока