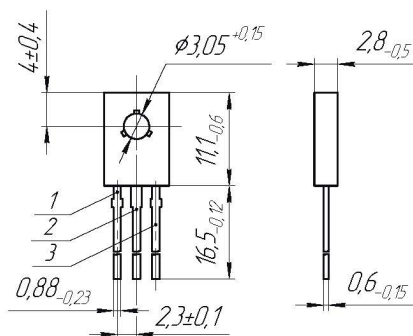


2. 1. 6. БИПОЛЯРНЫЕ ТРАНЗИСТОРЫ

в пластмассовом корпусе ТО - 126 (КТ-27-2)



Усилительные,
генераторные
и ключевые
схемы.

- 1 — база
2 — коллектор
3 — эмиттер

Обозначение	Структура	P _{к max} , Вт	U _{кб max} , В	U _{кэ max} , В	U _{эб max} , В	I _{к max} , А	h _{21э}		U _{кэ нас.} при			f _{гр} , МГц	/h _{21э}	Диапазон рабочих температур, °С	
							не менее	не более	В	I _к , А	I _б , А				
АДКБ.432140.270ТУ															
КТ626А/КБ	PNP	1,0	45	45	5	1,5	40	250	1	0,5	0,05	75	-	-60...+100	
КТ626Б/КБ	PNP	1,0	60	60	5	1,5	30	100	1	0,5	0,05	75	-	-60...+100	
КТ626В/КБ	PNP	1,0	80	80	5	1,5	40	120	1	0,5	0,05	75	-	-60...+100	
КТ626Г/КБ	PNP	1,0	20	20	5	1,5	15	60	1	0,5	0,05	45	-	-60...+100	
КТ626Д/КБ	PNP	1,0	20	20	5	1,5	40	250	1	0,5	0,05	45	-	-60...+100	
КТ626Е/КБ	PNP	1,0	30	30	5	1,5	80	160	1	0,5	0,05	80	-	-60...+100	
КТ626Ж/КБ	PNP	1,0	25	25	5	1,5	150	-	1	0,5	0,05	80	-	-60...+100	
аАО.336.267ТУ															
КТ639А	PNP	1	45	-	5	1,5	40	100	0,5	0,5	0,05	-	4	-60...+125	
КТ639Б	PNP	1	45	-	5	1,5	63	160	0,5	0,5	0,05	-	4	-60...+125	
КТ639В	PNP	1	45	-	5	1,5	100	250	0,5	0,5	0,05	-	4	-60...+125	
КТ639Г	PNP	1	60	-	5	1,5	40	100	0,5	0,5	0,05	-	4	-60...+125	
КТ639Д	PNP	1	60	-	5	1,5	63	160	0,5	0,5	0,05	-	4	-60...+125	
КТ639Е	PNP	1	-	100	5	1,5	40	100	0,5	0,5	0,05	-	4	-60...+125	
КТ639Ж	PNP	1	-	100	5	1,5	63	160	0,5	0,5	0,05	-	4	-60...+125	
КТ639И	PNP	1	30	-	5	1,5	180	400	0,5	0,5	0,05	-	4	-60...+125	
АДКБ.432140.831ТУ															
КТ644А/КБ	PNP	1	60	60	5	0,6	40	120	0,4	0,15	0,015	-	1,5	-60...+125	
КТ644Б/КБ	PNP	1	60	60	5	0,6	100	300	0,4	0,15	0,015	-	1,5	-60...+125	
КТ644В/КБ	PNP	1	60	40	5	0,6	40	120	0,4	0,15	0,015	-	1,5	-60...+125	
КТ644Г/КБ	PNP	1	60	40	5	0,6	100	300	0,4	0,15	0,015	-	1,5	-60...+125	
АДБК.432150.105ТУ															
КТ720А	PNP	10	120	120	5	1,5	20	275	0,6	0,5	0,05	3	-	-60...+125	
аАО.336.184ТУ															
КТ814А	PNP	10	40	40	5	1,5	40	-	0,6	0,5	0,05	3	-	-60...+125	
КТ814Б	PNP	10	50	50	5	1,5	40	-	0,6	0,5	0,05	3	-	-60...+125	
КТ814В	PNP	10	70	70	5	1,5	40	-	0,6	0,5	0,05	3	-	-60...+125	
КТ814Г	PNP	10	100	100	5	1,5	30	-	0,6	0,5	0,05	3	-	-60...+125	
аАО.336.186ТУ															
КТ816А	PNP	25	40	40	5	3	25	275	0,6	1	0,1	3	-	-60...+150	
КТ816Б	PNP	25	45	45	5	3	25	275	0,6	1	0,1	3	-	-60...+150	
КТ816В	PNP	25	60	60	5	3	25	275	0,6	1	0,1	3	-	-60...+150	
КТ816Г	PNP	25	100	100	5	3	25	275	0,6	1	0,1	3	-	-60...+150	



Обозначение	Структура	P _к макс, Вт	U _{кб} макс, В	U _{кэ} макс, В	U _{эб} макс, В	I _к макс, А	h _{21э}		U _{кэнас} при			f _{гр} , МГц	/h _{21э} '	Диапазон рабочих температур, °С	
							не менее	не более	В	I _к , А	I _б , А				
aAO.336.768TY															
KT9115A	PNP	10	300	300	5	0,1	25	250	1	0,03	0,006	90	-	-45...+100	
KT9115Б	PNP	10	150	150	5	0,1	25	250	1	0,03	0,006	90	-	-45...+100	
АДБК.432140.517TY															
KT9180А	PNP	12,5	40	30	5	3	60	400	0,5	2	0,2	100	-	-60...+125	
KT9180Б	PNP	12,5	60	40	7	3	50	-	0,6	1,5	0,15	100	-	-60...+125	
KT9180В	PNP	12,5	80	60	7	3	50	-	0,6	1,5	0,15	100	-	-60...+125	
KT9180Г	PNP	12,5	100	80	7	3	50	-	0,6	1,5	0,15	100	-	-60...+125	
ЦБ3.365.037TY															
KT602АМ	NPN	2,8	120	100	5	0,075	20	80	3	0,05	0,005	-	1,5	-45...+85	
KT602БМ	NPN	2,8	120	100	5	0,075	-	-	3	0,05	0,005	-	1,5	-45...+85	
АДБК.432140.991TY															
KT646А/КБ	NPN	1	60	60	4	1	40	200	0,85	0,5	0,05	-	1,6	-45...+85	
KT646Б/КБ	NPN	1	40	40	4	1	150	-	0,25	0,2	0,02	-	2,4	-45...+85	
aAO.336.802TY															
KT683А	NPN	8	150	150	7	1	40	120	0,45	0,15	0,015	40	-	-60...+125	
KT683Б	NPN	8	120	120	7	1	80	240	0,45	0,15	0,015	40	-	-60...+125	
KT683В	NPN	8	120	120	7	1	40	120	0,45	0,15	0,015	40	-	-60...+125	
KT683Г	NPN	8	100	100	5	1	40	120	0,45	0,15	0,015	40	-	-60...+125	
KT683Д	NPN	8	60	60	5	1	80	240	0,45	0,15	0,015	40	-	-60...+125	
KT683Е	NPN	8	60	60	5	1	160	480	0,45	0,15	0,015	40	-	-60...+125	
АДБК.432150.105TY															
KT719А	NPN	10	120	120	5	1,5	20	275	0,6	0,5	0,05	3	-	-60...+125	
aAO.336.185TY															
KT815А	NPN	10	40	40	5	1,5	40	-	0,6	0,5	0,05	3	-	-60...+125	
KT815Б	NPN	10	50	50	5	1,5	40	-	0,6	0,5	0,05	3	-	-60...+125	
KT815В	NPN	10	70	70	5	1,5	40	-	0,6	0,5	0,05	3	-	-60...+125	
KT815Г	NPN	10	100	100	5	1,5	30	-	0,6	0,5	0,05	3	-	-60...+125	
aAO.336.187TY															
KT817А	NPN	25	40	40	5	3	25	275	0,6	1	0,1	3	-	-60...+150	
KT817Б	NPN	25	45	45	5	3	25	275	0,6	1	0,1	3	-	-60...+150	
KT817В	NPN	25	60	60	5	3	25	275	0,6	1	0,1	3	-	-60...+150	
KT817Г	NPN	25	100	100	5	3	25	275	0,6	1	0,1	3	-	-60...+150	
АДБК.432150.053TY															
KT9157А	NPN	10	30	20	5	5	140	450	1	4	0,1	100	-	-60...+100	
АДБК.432140.517TY															
KT9181А	NPN	12,5	40	30	5	3	60	400	0,5	2	0,2	100	-	-60...+125	
KT9181Б	NPN	12,5	60	40	7	3	50	-	0,6	1,5	0,15	100	-	-60...+125	
KT9181В	NPN	12,5	80	60	7	3	50	-	0,6	1,5	0,15	100	-	-60...+125	
KT9181Г	NPN	12,5	100	80	7	3	50	-	0,6	1,5	0,15	100	-	-60...+125	
aAO.336.246/03TY															
KT940А	NPN	10	300	300	5	0,1	25	-	1	0,03	0,006	-	3	-45...+85	
KT940Б	NPN	10	250	250	5	0,1	25	-	1	0,03	0,006	-	3	-45...+85	
KT940В	NPN	10	160	160	5	0,1	25	-	1	0,03	0,006	-	3	-45...+85	
aAO.336.358/02TY															
KT961А	NPN	12,5	100	80	5	1,5	40	100	0,5	0,5	0,05	-	5	-45...+85	
KT961Б	NPN	12,5	80	60	5	1,5	63	160	0,5	0,5	0,05	-	5	-45...+85	
KT961В	NPN	12,5	60	45	5	1,5	100	250	0,5	0,5	0,05	-	5	-45...+85	
aAO.336.443/04TY															
KT969А	NPN	6	300	250	5	0,1	50	-	1	0,015	0,003	-	3	-45...+85	