

КТ805А, КТ805Б, КТ805АМ, КТ805БМ, КТ805ВМ

Электрические параметры

Транзисторы кремниевые эпитаксиальные *n-p-n* переключаемые низкочастотные мощные.

Предназначены для применения в схемах выходных каскадов строчной развертки телевизоров, систем зажигания двигателей внутреннего сгорания.

Транзисторы КТ805А, КТ805Б выпускаются в металlostеклянном корпусе с жесткими выводами.

Транзисторы КТ805АМ, КТ805БМ, КТ805ВМ выпускаются в пластмассовом корпусе с гибкими выводами.

Обозначение типа приводится на корпусе.

Масса транзистора в металlostеклянном корпусе не более 24 г, в пластмассовом не более 2,5 г.

Напряжение насыщения коллектор-эмиттер при $I_K = 5 \text{ A}$, $I_B = 0,5 \text{ A}$	
КТ805А, КТ805АМ не более	2,5 В
КТ805Б, КТ805БМ не более	5 В
$I_K = 2 \text{ A}$, $I_B = 0,2 \text{ A}$ КТ805ВМ не более	2,5 В
Напряжение насыщения база-эмиттер при $I_K = 5 \text{ A}$, $I_B = 0,5 \text{ A}$	
КТ805А, КТ805АМ не более	2,5 В
КТ805Б, КТ805БМ, КТ805ВМ не более	5 В
Статический коэффициент передачи тока в схеме с общим эмиттером при $U_{КЭ} = 10 \text{ В}$, $I_K = 2 \text{ A}$ не менее	
при $T = 298 \text{ К}$	15
при $T = 213 \text{ К}$	5
Граничная частота коэффициента передачи тока в схеме с общим эмиттером при $U_{КЭ} = 10 \text{ В}$, $I_K = 1 \text{ A}$ не менее	20 МГц
Импульсный обратный ток коллектора при $R_{БЭ} = 10 \text{ Ом}$ при $T = 298 \text{ К}$ и 373 К не более	
КТ805А, КТ805АМ при $U_{КЭ} = 160 \text{ В}$	60 мА
КТ805Б, КТ805БМ, КТ805ВМ при $U_{КЭ} = 135 \text{ В}$	70 мА
Обратный ток эмиттера при $U_{ЭБ} = 5 \text{ В}$ не более	100 мА

Предельные эксплуатационные данные

Импульсное напряжение коллектор-эмиттер при $\tau_n \leq 500 \text{ мс}$, $\tau_f \geq 15 \text{ мс}$, $R_{БЭ} \leq 10 \text{ Ом}$ при $T_n \leq 373 \text{ К}$	
КТ805А, КТ805АМ	160 В
КТ805Б, КТ805БМ, КТ805ВМ	135 В
Постоянное напряжение эмиттер-база	5 В
Постоянный ток коллектора	5 А
Импульсный ток коллектора при $\tau_n \leq 200 \text{ мс}$ и $Q = 1,5$	8 А
Постоянный ток базы	2 А
Импульсный ток базы при $\tau_n \leq 20 \text{ мс}$	2,5 А
Средняя рассеиваемая мощность	
при $T_K \leq 323 \text{ К}$	30 Вт
при $T_K = 373 \text{ К}$	15 Вт
Тепловое сопротивление переход-корпус	3,3 К/Вт
Температура перехода	423 К
Температура окружающей среды	От 213 до $T_K = 373 \text{ К}$

Примечания 1 Для КТ805А, КТ805АМ в схемах строчной развертки телевизоров допускается $U_{КЭн} = 180 \text{ В}$ при $T_K \leq 343 \text{ К}$, $\tau_n \leq 15 \text{ мкс}$. При повышении температуры до 423 К $U_{КЭн}$ уменьшается на 10% через каждые 10 К. В схемах строчной развертки телевизоров допускается $U_{ЭБн} = 8 \text{ В}$ при $\tau_n \leq 40 \text{ мкс}$.

2 При температуре корпуса от 323 до 373 К рассеиваемая мощность коллектора, Вт, рассчитывается по формуле

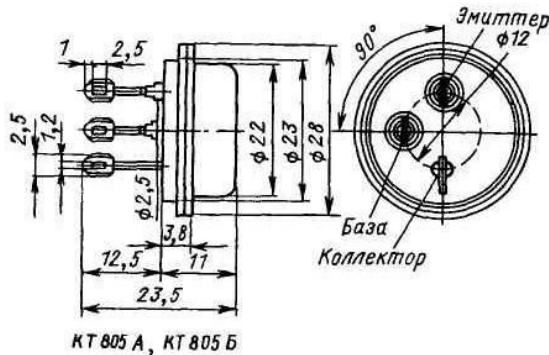
$$P_{K\text{макс}} = (423 - T_K) R_{TnK}$$

3 Пайку выводов транзисторов в металlostеклянном корпусе следует производить в течение не более 10 с. Температура пайки не должна превышать 533 К.

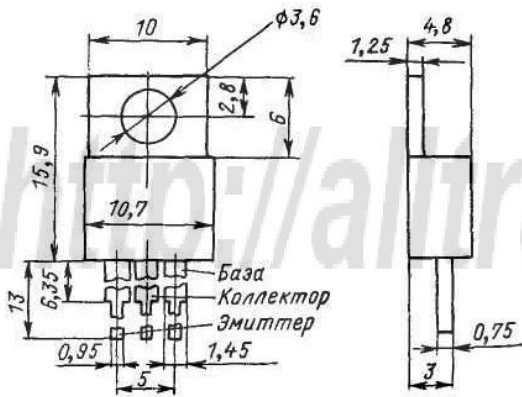
Пайку выводов транзисторов в пластмассовом корпусе разрешается производить на расстоянии не менее 5 мм от корпуса транзистора.

При монтаже транзисторов в схему допускается одноразовый изгиб их выводов на расстоянии не менее 2,5 мм от корпуса под углом 90° с радиусом изгиба не менее 0,8 мм. При этом должны приниматься меры исключающие возможность передачи усилий на корпус.

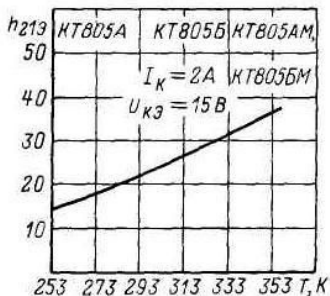
Изгиб в плоскости выводов не допускается.



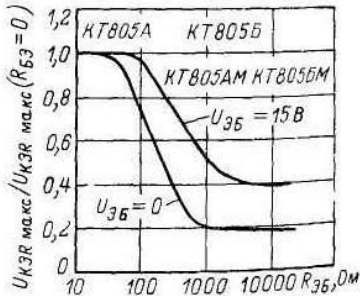
КТ805А, КТ805Б



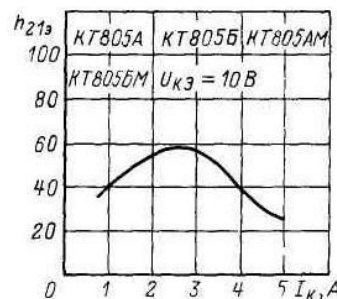
КТ805АМ, КТ805БМ, КТ805ВМ



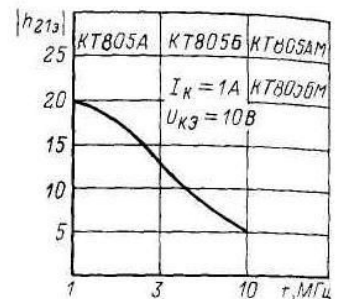
Зависимость статического коэффициента передачи тока от температуры



Зависимость относительного максимально допустимого напряжения коллектор-эмиттер от сопротивления эмиттер-база



Зависимость статического коэффициента передачи тока от тока коллектора



Зависимость модуля коэффициента передачи тока от частоты